

**Получатель**

Society  
Reference  
Address  
Phone  
Fax  
E-mail

**Отправитель**

**Арт. №**

60151025

**Модель**

EVOPLUS D 120/360.80 M

**Характеристики насоса**

Максимальное давление 1,6 МПа  
Мин. темп-ра жидкости -10 °C  
Макс. темп-ра жидкости 110 °C  
EEI : ≤ 0,20

**Минимальный напор на всасывании :**

Температура °C 90 - 100

Минимальный напор на всасывании : m 20 - 25

**Требуемые характеристики**

Расход :  
Напор :  
Жидкость (%) :  
Температура жидкости 20 °C  
Плотность : 998,3 kg/m<sup>3</sup>  
Кинематическая вязкость 1,005 mm<sup>2</sup>/s  
Давление паров 2,34 kPa

**Действительные характеристики**

Расход :  
Напор :

**Материалы/Уплотнение вала**

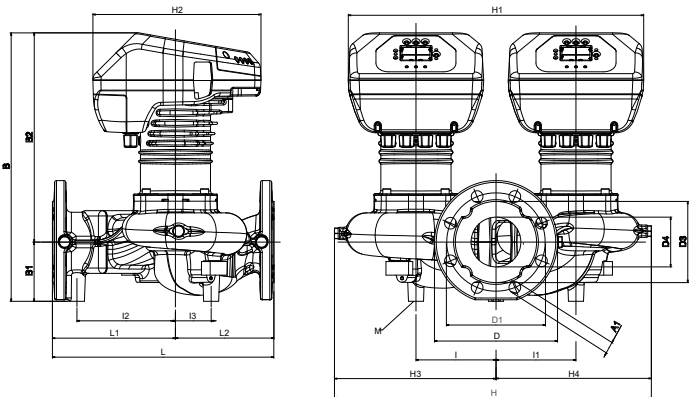
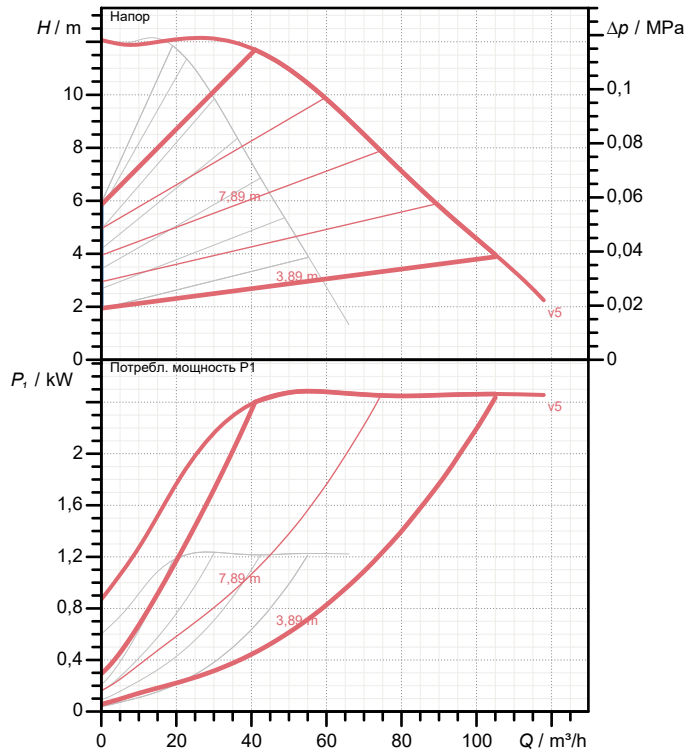
Корпус насоса Cast iron 250 UNI ISO 185 - CTF  
Рабочего колеса Технополимер  
Вал мотора Нержавеющая сталь  
Уплотнительное кольцо EPDM  
Кожух мотора алюминиевый сплав  
Закрытый фланец Нержавеющая сталь  
Обойма упорного кольца Нержавеющая сталь

**Характеристики двигателя**

Торговая марка DAB  
Поглощенная мощность P1 2 X 1,235 kW  
Напряжение 1~ 220-240 V 50 Hz  
Ном. Ток 2 X 5,5 A  
Степень защиты IP 44

**Curve tolerance according to ISO 9906**

Number of working motors : 2



**Размеры**

mm

A1	19	D3	132	H4	253	L1	200
B	437	D4	80	I	130	L2	160
B1	96	H	515	I1	130	M	M12
B2	341	H1	480	I2	160		
D	200	H2	273	I3	58		
D1	160	H3	262	L	360		

**Вес** 55,8 kg

**Соединения насоса:**

Вход DN 80 / PN 6  
Вых DN 80 / PN 6



# ГИДРАВЛИЧЕСКАЯ ХАРАКТЕРИСТИКА

DAB PUMPS S.p.A.  
 Via Marco Polo, 14 - 35035 Mestrino (PD), Italy  
 Tel. +39 049 5125000 - Fax +39 049 5125950  
 www.dabpumps.com

05/10/20

Страница 2 / 3

Получатель

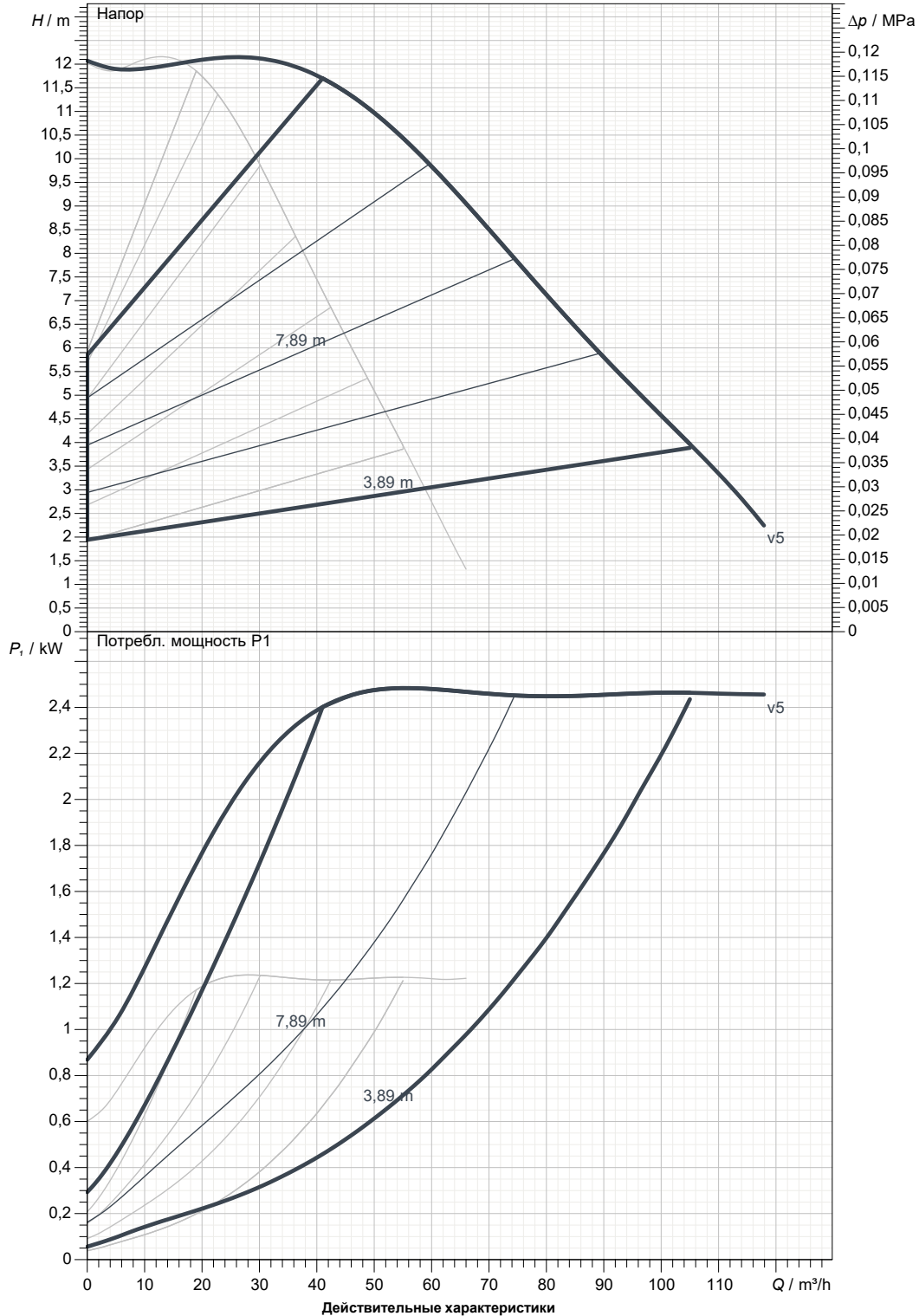
Отправитель

Society  
 Reference  
 Address  
 Phone  
 Fax  
 E-mail

## EVOPLUS D 120/360.80 M

Number of working motors : 2

Curve tolerance according to ISO 9906



Вход DN 80 PN 6	Вых DN 80 PN 6	Расход :	Напор :	Частота вращения 2.900 1/min
MAIN_PROJECT_TITLE	BUSINESS_PROCESS_IC	OWNER_	ISSUE_DATE	



# ГАБАРИТНЫЕ РАЗМЕРЫ

05/10/20

Страница 3 / 3

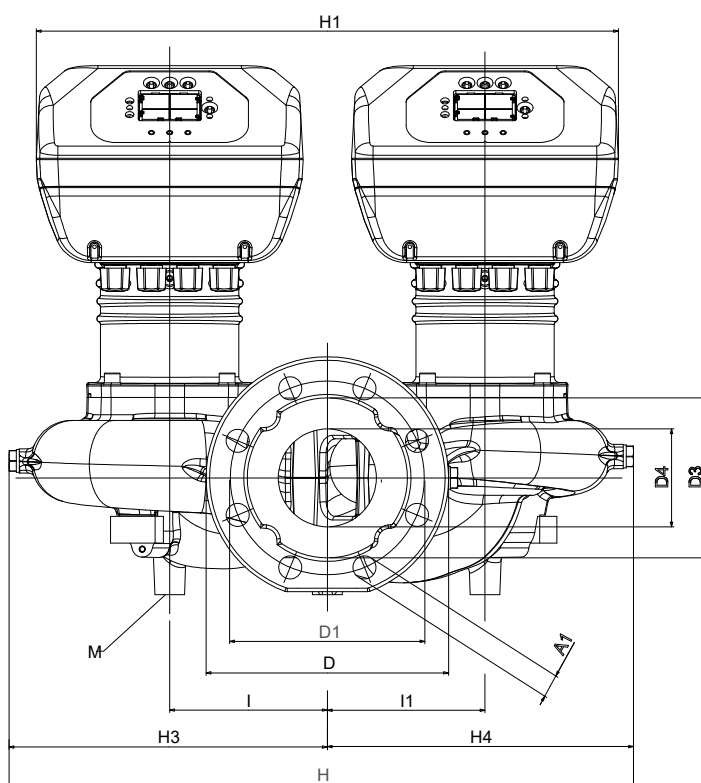
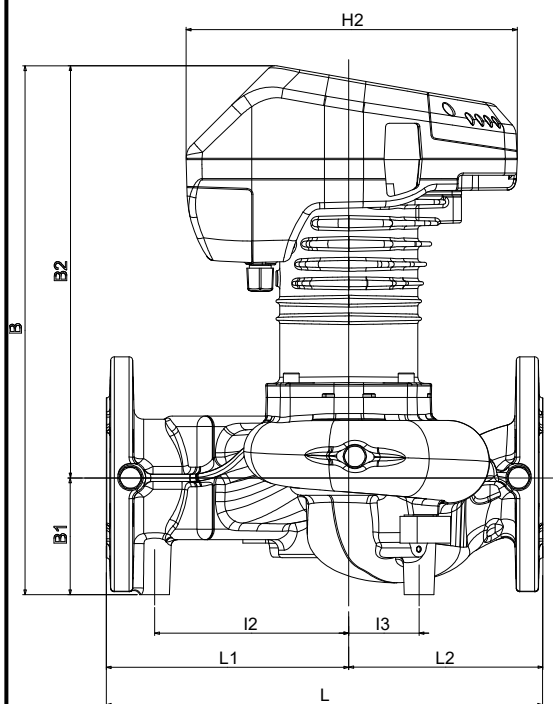
DAB PUMPS S.p.A.  
Via Marco Polo, 14 - 35035 Mestrino (PD), Italy  
Tel. +39 049 5125000 - Fax +39 049 5125950  
www.dabpumps.com

Получатель

Отправитель

Society  
Reference  
Address  
Phone  
Fax  
E-mail

## EVOPLUS D 120/360.80 M



Измерения в мм

Соединения насоса:

1	A1	19	H4	253	всасывании : DN 80 PN 6  подачу : DN 80 PN 6
2	B	437	I	130	
3	B1	96	I1	130	
4	B2	341	I2	160	
5	D	200	I3	58	
6	D1	160	L	360	
7	D3	132	L1	200	
8	D4	80	L2	160	
9	H	515	M	M12	
10	H1	480			
11	H2	273			
12	H3	262			

MAIN\_PROJECT\_TITLE

BUSINESS\_PROCESS\_ID

OWNER

ISSUE\_DATE